

ISKRAEMECO

Produktinformation Smart Metering MT382

Drehstromzähler
mit integrierter GSM/GPRS/UMTS-Kommunikation

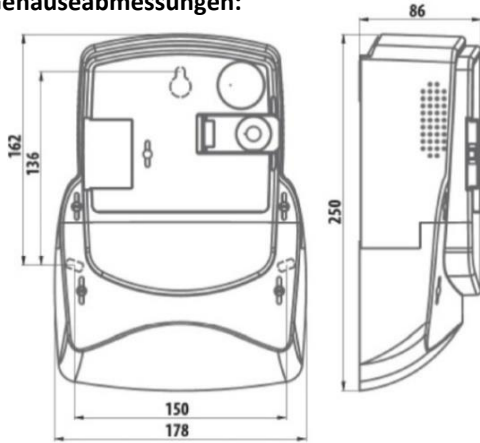


MT382 „Smart Meter“:

- Lastschalter zur Kundenabschaltung
- Blindenergiemessung (eichfähig)
- Lastprofilspeicher und Maximum-Zählwerk (eichfähig)
- 8 Tarifregister
- M-Bus Master zur Fernauslesung von angeschlossenen M-Bus Geräten

Der **MT382** ermöglicht den Einsatz in einer Vielzahl von Anwendungen. Die integrierte Fernkommunikation über GSM/GPRS macht den MT382 zum idealen Zähler für Messstellenbetreiber in Haushalt und Gewerbe. Medienübergreifende Anwendungen im Smart Metering unterstützt der MT382 durch seine M-Bus Schnittstelle. Des Weiteren können Funktionen zur Lastüberwachung und zum Prepayment umgesetzt werden. Der MT382 als Drehstromzähler für Haushalt und Gewerbe: die perfekte Kombination aus innovativer Messtechnik und GSM/GPRS/UMTS-Kommunikation.

Gehäuseabmessungen:



Kompaktes Gehäuse aus selbstlöschendem Polycarbonat
Festigkeit gegen Flüssigkeits- und Staubeindringen – IP54



Technische Daten:

		MT382-D1 DIN	MT382-D2 DIN	MT382-T1 DIN
Netz	Niederspannung	●	●	●
Anschlussart	3P4W	●	●	●
Kommunikation	Optischer Eingang	●	●	●
	RJ11-Eingang	●	●	●
	M-Bus	●	●	●
	GSM/GPRS/UMTS	●	●	●
Ein-/Ausgänge	Ausgangsrelais 6 A / 230 V	●	●	●
	Ausgang OPTOMOS 0,1 A	●	●	●
	Alarm-Eingang	●	●	●
	Eingabe des externen Schlüssels	●	●	●
Nennspannung U_N		3 x 230 / 415 V		
Spannungsbereich		0,8 – 1,15 U_N		
Nennfrequenz		50 Hz oder 60 Hz		
Strom	Nennstrom I_N	5 A oder 10 A		5 A
	Maximalstrom I_{max}	85 A	120 A	6 A
Genauigkeitsklasse	Wirkenergie	Klasse A oder B (MID)		
	Blindenergie	Klasse 3 oder 2 (IEC62053-23)		
	Scheinenergie	Geeicht bis auf 3%		
Echtzeituhr	Reserveversorgung	Superkondensator, Lithium-Batterie		
Schaltgerät		extern		
Temperaturbereich	Betrieb	- 25 °C ... 55 °C		
	erweitert	- 40 °C ... 70 °C		
Schutz gegen Wasser- und Staubeindringen		(IEC 60529) IP54		

Allgemeine Eigenschaften des Zählers MT382

Wirkverbrauchzähler:

- Genauigkeitsklasse A bzw. B

Energiemessung und Registrierung nach dem Ferrarisprinzip:

- Wirkenergiemessung (+A), mit einer Rücklaufsperrung
- Wirkenergiemessung in zwei Richtungen (+A/-A)
- Blindenergiemessung (+R)
- Blindenergiemessung in zwei Richtungen (+R/-R)
- Blindenergiemessung in vier Quadranten (R1, R2, R3, R4)

Anschlussart:

- Direktanschluss
- Wandleranschluss (halbndirekt)

LCD-Anzeige:



Kommunikations-Schnittstellen:

- Optische Schnittstelle:
IEC62056-21 (IEC 61107) oder IEC 62056-46 (DLMS)
- GSM/GPRS/UMTS-Schnittstelle:
IEC 62056-46 (DLMS)

Manipulationssicherheit:

- Öffnen des Zählergehäuses und des Klemmendeckels wird vom Zähler erkannt und protokolliert

Logbuch:

- 128 Ereignisse mit Zeitstempeln

Lastgang:

- Lastprofilspeicher (geeicht)
- 2 Speicherbereiche für jeweils bis zu 4 Größen
- Registrierperiode einstellbar auf 15, 30 oder 60 Minuten

Funktionen:

- Blindenergiemessung (geeicht)
- Maximum-Zählwerk (geeicht)
- Aktuelle Leistungsanzeige
- Phasenspannung, Phasenstrom, Phasenleistungsfaktor
- Frequenz

Ein-/Ausgänge:

- Steuerausgänge
- M-Bus Schnittstelle

Tarifierung:

- Internes Tarifprogramm mit max. acht Tarifen, per Fernwartung änderbar

Aufgrund der technischen Weiterentwicklung und fortwährenden Anpassung der Lastenhefte kann der tatsächliche Funktionsumfang abweichen.

Technische Änderungen vorbehalten. Von Lackmann werden keine Garantien, Gewährleistungen oder Zusicherungen hinsichtlich Genauigkeit, Vollständigkeit oder Richtigkeit für seine Marketingunterlagen übernommen und für eventuelle Fehler oder Auslassungen wird nicht gehaftet.