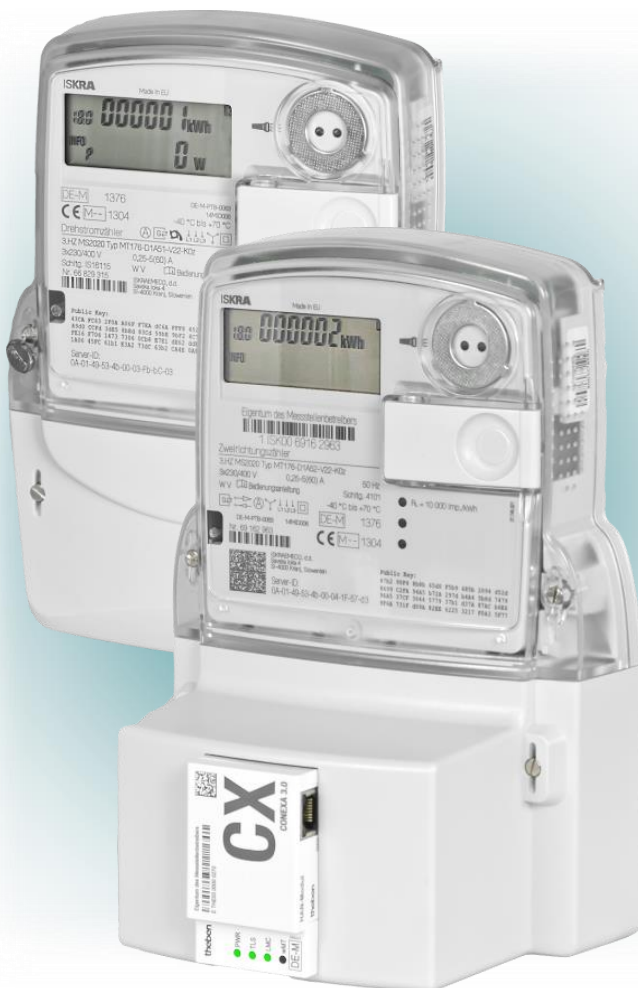


ISKRAEMECO

Produktinformation MT176 „MS2020 Basiszähler“

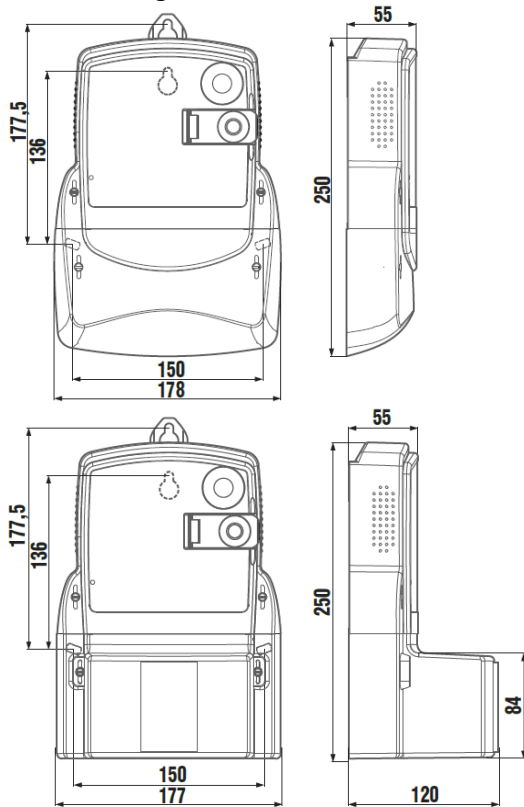


MT176 „MS2020 Basiszähler“:

- moderne Messeinrichtung
- Historische Verbrauchs- und Einspeisewerte für die letzten 24 Monate nach § 61 / § 62 MsbG
- Doppeltarif-Funktion
- Mit Smart Meter Gateway zum intelligenten Messsystem erweiterbar
- Datensicherheit nach BSI
- RS-485 LMN-Schnittstelle

Der **MT176 „MS2020 Basiszähler“** zielt auf den kommenden Rollout von Elektrizitätszählern und Messsystemen auf Grundlage des Messstellenbetriebgesetzes. Der Drehstromzähler in klassischer 3-Punkt Montage ist eine perfekte Kombination aus bewährter Messtechnik im Zusammenspiel mit aktuellen Verschlüsselungsverfahren und erfüllt die Anforderungen des BSI an eine gesicherte Kommunikation mit dem Smart Meter Gateway.

Gehäuseabmessungen:



Technische Daten:

		MT176-D1 SLP ⁽¹⁾
Netz	Niederspannung	●
Anschlussart	1P2W	●
	3P4W	●
Kommunikation	LMN Schnittstelle	●
	INFO ⁽²⁾ Schnittstelle	●
Eingänge	Tarifeingang	●
Nennspannung U_N		230V, 3x230/400V
Spannungsbereich		0,8 – 1,15 U _N
Nennfrequenz		50 Hz
Strom	Nennstrom I _n	5 A
	Maximalstrom I _{max}	60 A
Genauigkeitsklasse	Wirkenergie	Klasse A (MID)
Arbeitstemperaturbereich		-40°C ... 70°C
Leistungsaufnahme	Spannungspfad	typ. 0,3 W
	Strompfad	<2,5 VA, typ. 0,2 VA
Schutz gegen Wasser- und Staubeindringen		(IEC 60529) IP53

⁽¹⁾ Standardlastprofil, ⁽²⁾ Information

Allgemeine Eigenschaften des Zählers MT176

Wirkverbrauchzähler:

- Genauigkeitsklasse A

Energiemessung und Registrierung:

- Wirkeinergiemessung (+A) mit einer Rücklaufsperr
- Wirkeinergiemessung in zwei Richtungen (+A/-A)
- Wirkeinergiemessung eigener Generierung mit einer Rücklaufsperr (-A)
- Wirkeinergiemessung eigener Generierung ohne eine Rücklaufsperr (-A)

Anschlussart:

- Direktanschluss

Netzarten:

- Dreiphasen-Drei- oder -Vierleiternetz
- Zweileiternetze

Tarife:

- Ein- oder Doppeltarif über externe Tarifflemlen im Betrieb ohne Smart Meter Gateway (moderne Messeinrichtung)
- Tarifierung erfolgt im Smart Meter Gateway (iMsys)

LCD-Anzeige:

- Zweizeiliges-LCD
- Zusätzliche Zeichen zur Messwertidentifikation
- Zusätzliche Symbole (Pfeile, Messeinheiten)



Aufgrund der technischen Weiterentwicklung und fortwährenden Anpassung der Lastenhefte kann der tatsächliche Funktionsumfang abweichen.

Technische Änderungen vorbehalten. Von Lackmann werden keine Garantien, Gewährleistungen oder Zusicherungen hinsichtlich Genauigkeit, Vollständigkeit oder Richtigkeit für seine Marketingunterlagen übernommen und für eventuelle Fehler oder Auslassungen wird nicht gehaftet.

Angezeigte Werte:

- Ständige Energieflussanzeige
- Anzeige zusätzlicher Register
- Grafische Anzeige vorhandener Phasen
- Simulation der Läuferseibendrehung
- Momentanleistung
- Anzeige historischer Verbrauchs- und Einspeisewerte (PIN gesichert) für die letzten 24 Monate.
- Historische Werte je Energierichtung:
 - Verbrauch seit letzter Nullstellung
 - 730 Tageswerte
 - 104 Wochenwerte
 - 24 Monatswerte
 - 2 Jahreswerte

Optische Anzeige des Betriebs:

- LED-Diode, 10.000 Imp / kWh, IR-Spektrum

Kommunikation:

- Optische „Info“-Schnittstelle, frontseitig, gemäß FNN LH
- RS-485 „LMN“-Schnittstelle, gemäß FNN LH
- COSEM/SML, gemäß FNN LH
- TLS/HDLC, gemäß FNN LH

Spezifische Merkmale:

- Mechanismen zur Manipulationserkennung
- Zugriffsschutz per PIN
- Optische Anzeige des Betriebs

Qualität:

- Hohe Genauigkeit und zeitliche Stabilität der Messung
- Große Zuverlässigkeit und lange Lebensdauer des Zählers
- Kompaktes Gehäuse aus selbstlöschendem Polycarbonat
- Festigkeit gegen Flüssigkeits- und Staubeindringen – IP53