

ISKRAEMECO

## Produktinformation Haushaltszähler MT174

Intelligenter Haushaltszähler mit integrierter **RS485-Schnittstelle** und **Lastprofilspeicher**

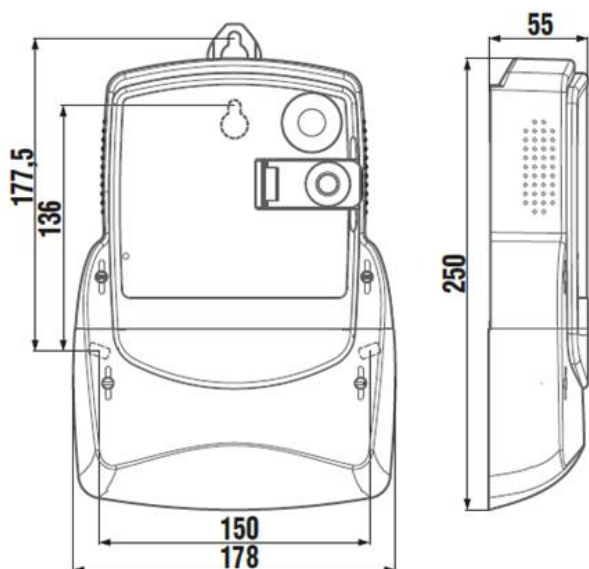


### MT174 „Haushaltszähler“:

- Ideales Preis-Leistungs-Verhältnis
- Interne Echtzeituhr mit 4 Tarifen
- Blindenergiemessung (eichfähig)
- Lastprofilspeicher und Maximum-Zählwerk (eichfähig)
- Integrierte Kommunikationsschnittstellen
- Beste EMV-Eigenschaften
- VDE-Zertifikat

Der **MT174** ist ein intelligenter elektronischer Haushaltszähler und zielt auf den deregulierten Energiemarkt ab. Es handelt sich um einen vielseitig einsetzbaren Drehstromzähler in klassischer 3-Punkt Montage für Haushalt und Kleingewerbe, der mit einer RS485-Schnittstelle und geeichtem Lastprofilspeicher ausgestattet auch für zukünftige Anwendungen gerüstet ist. Er ist eine perfekte Kombination aus bewährter Messtechnik und aktueller Nahbereichskommunikation.

## Gehäuseabmessungen:



Kompaktes Gehäuse aus selbstlöschendem Polycarbonat

## Allgemeine Eigenschaften des Zählers MT174

### Wirkverbrauchzähler:

- Genauigkeitsklasse A bzw. B

### Energiemessung und Registrierung:

- Wirkenergiemessung (+A), mit einer Rücklaufsperr
- Wirkenergiemessung in zwei Richtungen (+A/-A)
- Blindenergiemessung (+R), mit einer Rücklaufsperr
- Blindenergiemessung in zwei Richtungen (+R/-R)
- Blindenergiemessung in vier Quadranten (R1, R2, R3, R4)

### Anschlussart:

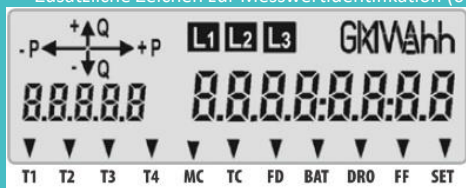
- Direktanschluss
- Wandleranschluss

### Netzarten:

- Dreiphasen-Drei- oder -Vierleiternetz
- Zweileiternetze

### LCD-Anzeige:

- VDEW konformes LC-Display, Zeichengröße (8 mm)
- Zusätzliche Zeichen zur Messwertidentifikation (6 mm groß)



### Angezeigte Werte:

- Ständige Energieflussanzeige für das Ein- bzw. Viertarifsystem
- Anzeige zusätzlicher Register
- Grafische Anzeige vorhandener Phasen
- Anzeige verschiedener historischer Verbrauchswerte (je nach Parametrierung, nur eine Option möglich)
  - Max. 15 Tageswerte
  - Max. 15 Wochenwerte
  - Max. 15 Monatswerte
  - Max. 15 beliebige über Tastendruck speicherbare Zählerstände

## Technische Daten:

		MT174-D1 DIN	MT174-D2 DIN	MT174-T1 DIN
Netz	Niederspannung	●	●	●
Anschlussart	1P2W	●	●	
	3P3W	●	●	
	3P4W	●	●	●
Kommunikation	Schnittstelle RS485	●	●	●
	Optischer Eingang	●	●	●
Ein-/ Ausgänge	S0-Ausgang	●	●	●
	OPTOMOS-Ausgang	●	●	●
	Tarifeingang (1 oder 2)	●	●	●
Nennspannung $U_N$		230V, 3x230V, 3x230/400V	3x230V, 3x230/400V	
Spannungsbereich		0,8 – 1,15 $U_N$		
Nennfrequenz		50 oder 60 Hz		
Strom	Nennstrom $I_n$	5 oder 10 A		1 A
	Maximalstrom $I_{max}$	85 A, 100 A, 120 A		6 A
Genauigkeitsklasse	Wirkenergie	Klasse A oder B (MID)		
	Blindenergie	Klasse 3 oder 2 (IEC62053-23)		
	Scheinenergie	Klasse 3 oder 2 (IEC62053-23)		
Echtzeituhr	Reserveversorgung	Lithium-Batterie		
Arbeitstemperaturbereich		-40°C ... 70°C, ohne Kondensierung		
Schutz gegen Wasser- und Staubeindringen		(IEC 60529) IP54		

### Optische Anzeige des Betriebs:

- LED-Diode, 1.000 Imp / kWh

### Kommunikationsschnittstellen:

- Optische Schnittstelle frontseitig zur lokalen Auslesung oder Parametrierung
- Drahtgebundene RS485- Schnittstelle
- Kommunikationsprotokoll: IEC-61056-21 (IEC1107)

### Mehrtarifregistrierung:

- Interne Echtzeituhr mit max. vier Tarifen
- Tarifeingangsklemmen
- Tarifausgangsklemmen

### Funktionen:

- Blindenergiemessung (geeicht)
- Maximum-Zählwerk (geeicht)
- Lastprofilspeicher (geeicht)
- Aktuelle Leistungsanzeige
- Phasenspannung, Phasenstrom, Phasenleistungsfaktor
- Frequenz

### Echtzeituhr:

- Reserveversorgung der Uhr: Li-Batterie
- Die Echtzeituhr ermöglicht Tarifumschaltung nach einem eingegebenen Programm, Saisonschaltung, Winter-/Sommerzeit-Umschaltung, Messungen von Leistungsperioden und Lastprofil-Registriergerät

### Qualität:

- Hohe Genauigkeit und zeitliche Stabilität der Messung
- Große Zuverlässigkeit und lange Lebensdauer des Zählers

### Hohe EMV-Verträglichkeit

Aufgrund der technischen Weiterentwicklung und fortwährenden Anpassung der Lastenhefte kann der tatsächliche Funktionsumfang abweichen.

Technische Änderungen vorbehalten. Von Lackmann werden keine Garantien, Gewährleistungen oder Zusicherungen hinsichtlich Genauigkeit, Vollständigkeit oder Richtigkeit für seine Marketingunterlagen übernommen und für eventuelle Fehler oder Auslassungen wird nicht gehaftet.