

# WESAN WPV

GROßWASSERZÄHLER | WOLTMAN

**DIEHL**  
Metering



## ANWENDUNG

Abgabezähler für sehr stark schwankende Durchflüsse

## MERKMALE

- ▶ Eichfähiger Messeinsatz in einer Einheit austauschbar, bestehend aus: Messeinsatz-Hauptzähler, Umschaltventil, Messkapsel als Nebenzähler
- ▶ Ideale Gehäuse- und Gehäusedeckelgestaltung gewährleistet keine Ablagerung, kein stagnierendes Wasser und keine Lufteinschlüsse
- ▶ Nebenzählerleitung im Gehäusedeckel integriert. Keine Verschmutzungs- und Korrosionsgefahr
- ▶ Ohne Messfehler im Umschaltbereich
- ▶ Nebenzähler Trockenläufer-Messkapsel und Rückflussverhinderer leicht vor Ort auswechselbar
- ▶ Gute Langzeit-Messstabilität
- ▶ Zur leichteren Ablesbarkeit ist die gesamte Kopfpattie mit Zählwerk und Gebern um 350° drehbar
- ▶ Hauptzähler und Nebenzähler sind vorbereitet für Anschluss von zwei Kontaktgebern (Reed) und einem Optogeber
- ▶ Um ein sichereres Umschalten zu gewährleisten ist beim WESAN WPV ein Vordruck von min. 0.6 bar erforderlich

### ALLGEMEINES

WESAN WPV 228	
Mediumtemperaturbereich	°C 0 ... 30
Temperatursicherheit	°C 0 ... 50
Umgebungstemperatur im Betrieb	°C 0 ... 55
Umgebungstemperatur Lager	°C 0 ... 55
Nenndruck	PN bar 16*
Anzeigebereich	0.05 l ... 999,999 m <sup>3</sup>
Zulassung	National 6.152 / 98.14
Metrologische Klasse	B
Schutzklasse	IP 65

\* Siehe auch Sonderausführungen.

### TECHNISCHE DATEN

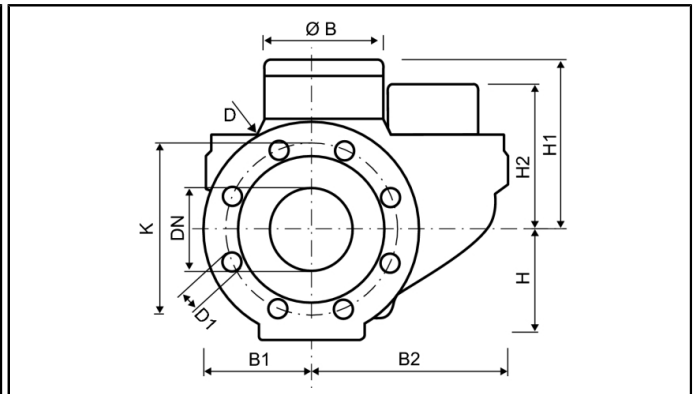
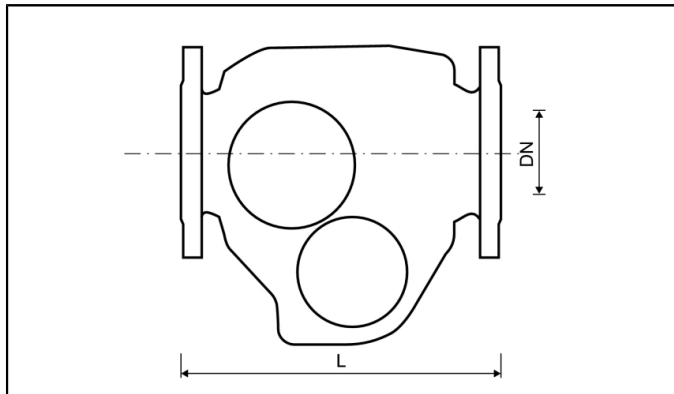
Nennweite	DN	mm	50	80	100
Nenndurchfluss (DIN ISO 4064)	Q <sub>n</sub>	m <sup>3</sup> /h	15	40	60
Zulässige Dauerbelastung (HY)	Q <sub>n</sub>	m <sup>3</sup> /h	35	120	230
Größter Durchfluss (kurzzeitig)	Q <sub>max</sub>	m <sup>3</sup> /h	90	200	300
Übergangsdurchfluss	Q <sub>t</sub>	m <sup>3</sup> /h	0.0375	0.0375	0.0375
Kleinster Durchfluss	Q <sub>min</sub>	m <sup>3</sup> /h	0.02	0.02	0.02
Anlaufwert		l/h	15	15	15
Nenndurchfluss Nebenzähler	Q <sub>n</sub>	m <sup>3</sup> /h	2.5	2.5	2.5
Umschaltdurchfluss steigend		m <sup>3</sup> /h	2.2	2.3	2.3
Umschaltdurchfluss fallend		m <sup>3</sup> /h	1	1.5	1.5

### IMPULSAUSGÄNGE

WESAN WPV 228	
Hauptzähler - Reedschalter 570*	l/Imp 100 / 1000
Hauptzähler - Opto Impulsgeber 573*	l/Imp 1
Nebenzähler - Reedschalter 570*	l/Imp 100 / 1000
Nebenzähler - Impulsgeber 571*	l/Imp 0.1

\* Weitere Informationen zum Reedschalter 570, Impulsgeber 571 und Opto Impulsgeber 573 finden Sie im entsprechenden Datenblatt.

### ABMESSUNGEN

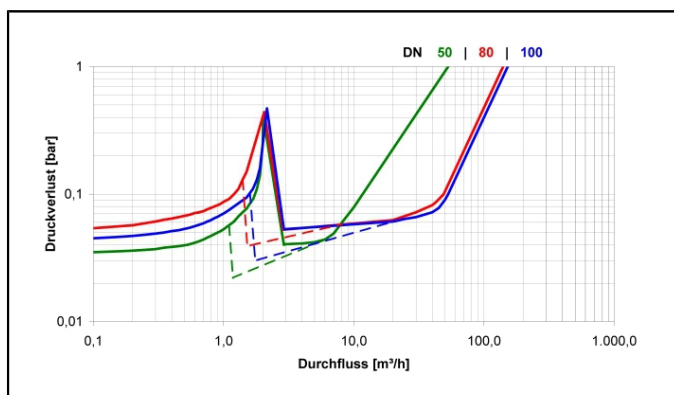


	DN	mm	50	80	100
Nennweite	DN	mm	50	80	100
Baulänge (DIN 19625)	L	mm	270	300	360
Baulänge (DIN ISO 4064)	L	mm	-	300	350
Flanschdurchmesser	D	mm	165	200	220
Lochkreisdurchmesser	K	mm	125	160	180
Anzahl Schraubenlöcher	St		4	8 / 4	8
Schraubenlochdurchmesser	D1	mm	18	18	18
Höhe	H	mm	75	101	101
Höhe	H1	mm	130	140	140
Höhe	H2	mm	136	146	146
Ausbauhöhe Messeinsatz		mm	245	280	280
Breite	B1	mm	85	100	110
Breite	B2	mm	160	180	180
Durchmesser	Ø B	mm	110	110	110
Gewicht kompletter Zähler		kg	17.4	25.5	29
Gewicht Messeinsatz		kg	6.3	9.3	9.3

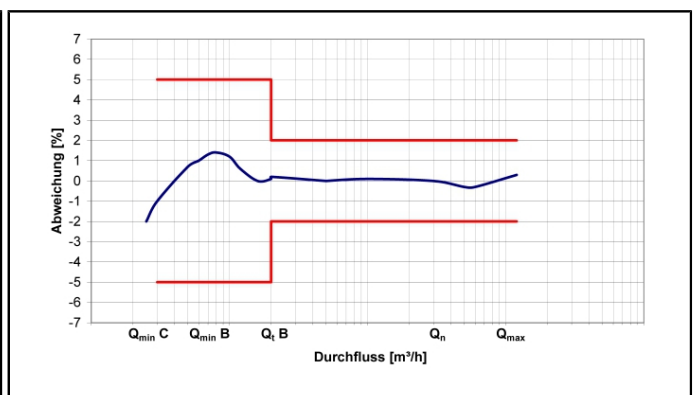
### SONDERAUSFÜHRUNGEN

- Ausführungen mit abweichendem Nenndruck auf Anfrage
- Abweichende Flanschbohrungen auf Anfrage
- Integrierte Geber für Fernzählung und Durchflussmessung auf Anfrage

### DRUCKVERLUSTKURVE / TYPISCHE FEHLERKURVE



Druckverlustkurve



Typische Fehlerkurve